

19



OFICINA ESPAÑOLA DE  
PATENTES Y MARCAS

ESPAÑA



11 Número de publicación: **2 667 624**

21 Número de solicitud: 201600945

51 Int. Cl.:

**A61B 5/11** (2006.01)

**G09B 7/00** (2006.01)

12

PATENTE DE INVENCION

B1

22 Fecha de presentación:

11.11.2016

43 Fecha de publicación de la solicitud:

11.05.2018

Fecha de concesión:

15.02.2019

45 Fecha de publicación de la concesión:

22.02.2019

73 Titular/es:

UNIVERSIDAD DE ALCALÁ (51.7%)  
Plaza de San Diego, s/n  
28801 Alcalá de Henares (Madrid) ES;  
UNIVERSIDAD POLITÉCNICA DE MADRID (34.5%) y  
UNIVERSIDAD AUTÓNOMA DE MADRID (13.8%)

72 Inventor/es:

VELASCO PÉREZ, Juan Ramón;  
ALARCOS ALCÁZAR, Bernardo;  
GARCÍA HERRAIZ, Antonio;  
RIVERA PINTO, Diego;  
LENDINEZ CHICA, María Del Mar;  
NAVARRO GUILLÉN, Andrés;  
DE VICENTE RODRIGUEZ, Antonio José;  
CREGO MATAS, Alberto;  
NUÑEZ NAGY, Susana;  
GALLEGO IZQUIERDO, Tomás;  
RAMÍREZ ROMERO, Roberto José;  
SERRANO GARCÍA, Cristina;  
LAORDEN GUTIERREZ, Cristina;  
GIMENÉZ HERNÁNDEZ, Montserrat;  
ROYO GARCÍA, Pilar;  
ORTEGA RUANO, José Eugenio;  
DEL BARRIO MARTINEZ, Cristina;  
VAN DER MEULEN, Kevin;  
GUTIÉRREZ GARCÍA, Ángeles;  
VALERO DUBOY, Miguel Ángel;  
GÓMEZ OLIVA, Ana;  
FERNÁNDEZ ALLER, Celia;  
PORTILLO ALDANA, Eloy;  
PÉREZ BELLEBONI, Emilia;  
RAMOS NESPHEREIRA, Carlos;  
MALAGÓN HERNÁNDEZ, Javier;  
MARTIN RUIZ, María Luisa;  
VADILLO MORENO, Laura y  
PARADA GÉLVEZ, Hugo Alexer

74 Agente/Representante:

UNGRÍA LÓPEZ, Javier

54 Título: Sistema de monitorización de actividades con clavijas

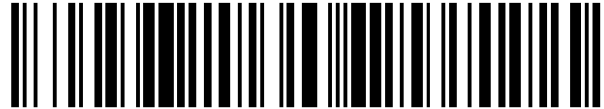
ES 2 667 624 B1

19



OFICINA ESPAÑOLA DE  
PATENTES Y MARCAS

ESPAÑA



11 Número de publicación: **2 667 624**

21 Número de solicitud: 201600945

57 Resumen:

En el ciclo de vida de las personas, es interesante observar el correcto desarrollo en la etapa infantil, así como posible síntomas de enfermedades degenerativas en las etapas de avanzada edad. Algunos de los aspectos a observar son la evolución de las capacidades psicomotoras y cognitivas. La presente invención se centra en la observación de habilidades manuales, de memoria y de nivel de atención y pretende mejorar los sistemas actuales de observación de la actividad de personas de cualquier edad con los tableros de clavijas. Los juegos con tableros de clavijas tradicionales consisten en un tablero con agujeros en los que se introducen clavijas. Los especialistas miden el tiempo total en realizar actividades propuestas. Con la presente invención se propone hacer una medición electrónica que da mayor precisión y la posibilidad de hacer medidas parciales. Además, permite otros tipos de medidas adicionales como el nivel de atención o la memoria.

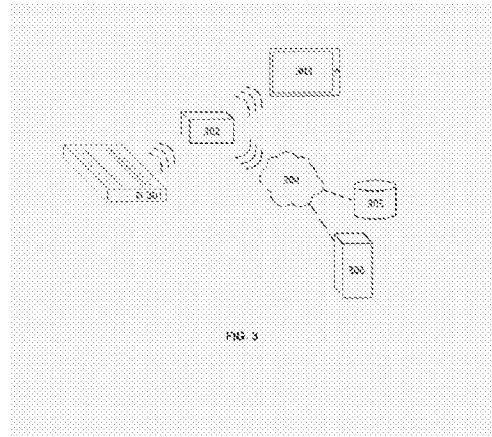


FIG. 3

ES 2 667 624 B1

**DESCRIPCIÓN****SISTEMA DE MONITORIZACION DE ACTIVIDADES CON CLAVIJAS****SECTOR DE LA TÉCNICA**

- 5 La presente invención pertenece al sector de la salud, la diagnosis médica, la evolución del desarrollo infantil y la atención a personas mayores.

**ESTADO DE LA TÉCNICA**

- Los tableros de clavijas tienen una gran tradición en el estudio de la destreza manual, hasta el punto de que alguno de ellos no ha experimentado cambios sustanciales desde 1948, como es el caso del tablero de clavijas de Purdue [1]. También han aparecido nuevos tableros, como el *FDT (Functional Dexterity Test)*, con sus correspondientes normas de puntuación [2], diseñado específicamente para estudiar el nivel funcional en personas con lesiones en la mano dominante o no dominante, o el *Nine-Hole Peg Test*, del que existen normas para niños y adultos [3]. Este último tablero ha sido incorporado a la batería de pruebas *Toolbox Assessment of Neurological and Behavioral Function*, recomendada por su fiabilidad, facilidad de aplicación y bajo coste por los Institutos Nacionales de Salud de los EE.UU. (*National Institutes of Health, NIH*) [4]. Los distintos tableros han sido probados tanto en niños [5,6], como en adultos [7]. Se utilizan para evaluar la destreza manual en personas con enfermedad de Parkinson [8], con síndrome de Down [9], o con síndrome de Asperger o autismo [10,11].

- En todos estos tableros, se mide con un cronómetro manual el tiempo que se tarda en colocar un número de clavijas (*9-Hole Pegboard Dexterity Test* o *FDT- Functional Dexterity Test*), o bien el número de clavijas colocadas en un tiempo determinado (30 segundos en el *Purdue Pegboard Test*).

**DESCRIPCIÓN DE LA INVENCION**

- 30 El objetivo de la invención es monitorizar los tiempos de las diferentes acciones de las que se compone una actividad en el uso del tablero de clavijas.

- El sistema se compone de un tablero con agujeros en los que se introducen unas clavijas. El tablero consta de un sensor colocado en cada uno de los agujeros que permite detectar si se ha introducido una clavija en el agujero. Un ejemplo de sensor

que puede utilizarse es un fototransistor ranurado que dispone de un emisor de luz en uno de los lados de la ranura y un receptor en el lado opuesto. El receptor de luz detecta cuándo la clavija intercepta el haz al introducirla en el agujero correspondiente. El sistema consta de un controlador de sensores que sondea el estado de los sensores y envía a un procesador una lectura periódica sobre dicho estado. El procesador es capaz de conocer cuándo se ha producido un cambio en un sensor con precisión de milisegundos. El tablero además tiene un emisor de luz multicolor de tipo led asociado a cada uno de los agujeros. Se puede seleccionar el color del emisor de luz, indicando el estado del sensor. También puede ser utilizado el emisor de luz para desarrollar actividades en las que al cambiar de color la luz asociada a un determinado agujero, se indica al usuario que debe introducir o sacar una clavija de dicho agujero. En este caso el sistema mide el tiempo de reacción desde que se enciende la luz hasta que el sensor detecta que la clavija ha sido introducida.

La programación del tablero se lleva a cabo mediante un microcontrolador asociado a los controladores de los sensores y los emisores de luz, así como al resto de componentes del sistema.

El tablero consta de un altavoz que puede producir sonidos, indicando instrucciones para iniciar una actividad, anomalías en el funcionamiento del sistema o bien la consecución de una actividad con éxito. El tablero consta de un sistema de comunicación inalámbrica con el que se envían los resultados de la monitorización a un sistema recolector de datos. El tablero consta de una batería con conector para cargarla, y un interruptor para iniciarlo o pararlo.

Un sistema recolector, comunicado de forma inalámbrica con el tablero, dará instrucciones al procesador para iniciar o detener la monitorización de una actividad y recibirá los datos del mismo.

Las actividades podrán ser gestionadas por los usuarios desde un interfaz de usuario que se ejecuta en un smartphone, tableta u ordenador y que puede comunicar de forma inalámbrica (wifi, Bluetooth, NFC, etc.) con el colector o bien directamente si se encuentra en el mismo equipo físico. El colector se comunica a través de una conexión en red, con el sistema de almacenamiento para enviarle los datos recogidos de las actividades.

El sistema de almacenamiento guarda en una base de datos la información de las diferentes actividades: tipo de actividad, fecha en la que se ha realizado la actividad, los instantes de tiempo en los que se han producido cambios en los sensores, los valores de los sensores en esos instantes y las anotaciones sobre profesionales que  
5 hayan observado la actividad (si procede).

El sistema de análisis recupera la información del sistema de almacenamiento para analizarla aplicando técnicas de análisis de datos e inteligencia artificial y obtener un diagnóstico sobre alguna anomalía detectada en los datos de la persona analizada.  
10 Para aplicar estos análisis se puede contar tanto con el histórico de una misma persona con diferentes actividades con el tablero de clavijas realizadas en distintos instantes de tiempo (análisis longitudinal), como con datos de un mismo tipo de actividad, obtenido de muchas personas de características similares (análisis transversal).

15 La comunicación entre las diferentes partes (tablero, colector, sistema de almacenamiento y sistema de análisis) se realiza utilizando mecanismos de seguridad apropiados para garantizar un adecuado nivel de privacidad, autenticidad e integridad de los datos. Asimismo se usarán mecanismos estándar que implementen un control  
20 de acceso a los datos para que sólo puedan ser manipulados por personas autorizadas.

Se pueden realizar diversas realizaciones de la invención, con diferentes formas y grosores de clavijas en función del grado de dificultad que se quiera definir. Las formas  
25 pueden ser por ejemplo cilindros, prismas cuadrangulares o prismas triangulares. Los tableros pueden tener diferentes configuraciones en cuanto al número de agujeros y disposición de los mismos. Algunos ejemplos son: una única fila de 8 agujeros, dos filas de 10 agujeros cada una o una matriz de 3 x 3 agujeros.

30 Una actividad realizada sobre un tablero con dos filas de 10 agujeros, consiste en introducir 10 clavijas para completar una de las filas, pudiendo hacer la actividad con la mano derecha y con la mano izquierda. Otra actividad sobre el mismo modelo de tablero consiste en partir de una fila con las clavijas dentro, e ir sacando cada una de las clavijas para introducirlas en el agujero que ocupa la misma posición en la otra fila.  
35 Estas dos actividades permiten medir la destreza manual.

Otra actividad para medir el nivel de atención consiste en ir introduciendo clavijas en los agujeros correspondientes a las luces que vayan cambiando de color y medir el tiempo transcurrido entre el cambio de color del emisor de luz y la introducción de la clavija en el agujero correspondiente. Otra actividad para medir la capacidad de retención de secuencias de memoria, consiste en encender una secuencia de luces durante un tiempo y verificar si el usuario introduce las clavijas en la misma secuencia, midiendo en este caso tanto tiempos de reacción como fallos en el orden de la secuencia.

10 Las ventajas que aporta la invención con respecto a los tableros clásicos son:

- Precisión.

- Presenta los resultados con una mayor exactitud al llevar un cronómetro interno que se acciona mediante sensores colocados en los agujeros para detectar si hay o no clavija introducida.
- 15 ○ Permite diferenciar entre el tiempo invertido en mover las clavijas y el tiempo de retorno de la mano.
- Permite registrar el tiempo para cada una de las clavijas.
- Permite comparar el tiempo de la primera mitad de clavijas (en las que la mano debe cruzar la línea media del tablero) frente a la segunda mitad, sin cruce de la línea media, siempre que se siga un orden determinado en la colocación de las clavijas.
- 20 ○ Permite analizar la trayectoria de cada clavija (de qué orificio sale y dónde acaba), para ver si se ha utilizado el camino más corto.
- Permite saber si se mueven dos o más clavijas al tiempo.
- 25 ○ Permite comparar con gran exactitud los tiempos de la mano derecha y la mano izquierda.
- Permite comparar los tiempos electrónicos y los manuales (por si en algún momento es necesario utilizar el tablero sin la medición electrónica).

30

- Usabilidad.

- El diámetro de las clavijas cilíndricas de 10 milímetros y las dimensiones del tablero permiten su uso con niños pequeños.
- Las instrucciones pueden ser muy sencillas o incluso puede prescindirse de ellas.

35

- El tablero puede ser utilizado en cualquier lugar sin una instalación especial, como escuelas infantiles, consultas de pediatría, etc.
  - El tablero puede ser utilizado por personal sin una cualificación especial.
- 5 El tablero puede ser usado para medir tanto destreza manual como índice de atención y capacidad de memoria.

### **BREVE DESCRIPCIÓN DE LOS DIBUJOS**

Figura 1: La figura muestra un esquema del aspecto externo del tablero con agujeros (101) en los que se introducen las clavijas (102). Se pueden observar además los emisores de luz (103), el conector para la carga de batería (104), el interruptor de encendido y apagado (105) y el altavoz que incorpora (106).

10

Figura 2: Esta figura muestra un esquema de los componentes internos del tablero. Estos componentes son: dos hileras de sensores (un sensor por agujero) (201) y su controlador (202), dos hileras de emisores de luz (203) y su controlador (204), el microcontrolador del sistema (205), un altavoz (206) y un emisor/receptor de radiofrecuencia (207), una batería (208) y su conector de carga (209), y el interruptor de encendido y apagado (210).

15

Figura 3: Esta figura muestra el tablero (301) en relación con el resto del sistema. Este sistema se compone de un recolector de datos (302), un interfaz de usuario en un dispositivo (tableta, PC, Smartphone, etc.) (303), la red de comunicaciones (304), y servidores de almacenamiento (305) y de análisis (306).

20

25

### **MODO DE REALIZACIÓN**

Una realización de este sistema consiste en un tablero con clavijas cilíndricas de 10 mm de diámetro y una distribución de agujeros en 2 filas de 10 agujeros cada uno con una separación entre agujero de una misma fila de 20 mm y una separación entre filas de 100 mm.

30

En el interior del tablero se utiliza como sensor del estado de cada agujero un fototransistor ranurado con una ranura superior de 10 mm. El circuito que lee la información de los 20 sensores consiste en registros de desplazamiento que realizan una lectura paralela de las 20 entradas de los sensores y las envían al

35

microprocesador por una línea serie. Las luces led multicolor consisten en 20 módulos led multicolor con controlador integrado que se conectan en serie. Esta tira de leds encadenados se conecta a una salida digital del microcontrolador por la que se transmite de forma secuencial el color de cada led.

5

El buzzer para producir sonidos consiste en un zumbador piezoeléctrico conectado a una salida digital del microcontrolador. Como microcontrolador se puede usar un chip de la familia ATMEL. El microcontrolador lee continuamente el estado de los sensores y actualiza los colores de los leds para adaptarlos al estado leído. Cada vez que se produce un cambio en el estado de alguno de los 20 sensores, el controlador envía al sistema recolector el nuevo estado mediante un sistema de radiofrecuencia. Como radiofrecuencia se puede usar un módulo de 2.4GHz. El colector se puede implementar sobre un minicomputador tipo Raspberry Pi que tendrá un software encargado de recoger los datos de una actividad y una vez finalizada guardarlos para posteriormente llevarlos a un servidor protegidos con mecanismos criptográficos para garantizar la privacidad, autenticación e integridad de los datos.

10

15

#### **APLICACIÓN INDUSTRIAL**

Los tableros de clavijas monitorizados son claramente susceptibles de aplicación industrial. Estos tableros pueden ser utilizados por profesionales de la salud, el desarrollo infantil y la atención a personas mayores, para medir la destreza manual o el nivel de atención y la capacidad de reacción, o bien la capacidad para recordar una secuencia, en función de la actividad realizada.

20

## REFERENCIAS.

- [1] Tiffin, J., & Asher, E. J. (1948). The Purdue Pegboard: norms and studies of reliability and validity. *Journal of Applied Psychology*, 32(3), 234-247.
- [2] Aaron, D. H., & Jansen, C. W. S. (2003). Development of the Functional Dexterity Test (FDT): construction, validity, reliability, and normative data. *Journal of Hand Therapy*, 16(1), 12-21.
- [3] Mathiowetz, V., Weber, K., Kashman, N., & Volland, G. (1985). Adult norms for the nine hole peg test of finger dexterity. *OTJR: Occupation, Participation and Health*, 5(1), 24-38.
- [4] Reuben, D. B., Magasi, S., McCreath, H. E., Bohannon, R. W., Wang, Y. C., Bubela, D. J., ... & Gershon, R. C. (2013). Motor assessment using the NIH Toolbox. *Neurology*, 80(11 Supplement 3), S65-S75.
- [5] Poole, J. L., Burtner, P. A., Torres, T. A., McMullen, C. K., Markham, A., Marcum, M. L., ... & Qualls, C. (2005). Measuring dexterity in children using the Nine-hole Peg Test. *Journal of Hand Therapy*, 18(3), 348-351.
- [6] Smith, Y. A., Hong, E. U. N. S., & Presson, C. (2000). Normative and validation studies of the Nine-hole Peg Test with children. *Perceptual and Motor Skills*, 90(1), 823-843.
- [7] Wang, Y. C., Bohannon, R. W., Kapellusch, J., Garg, A., & Gershon, R. C. (2015). Dexterity as measured with the 9-Hole Peg Test (9-HPT) across the age span. *Journal of Hand Therapy*, 28(1), 53-60.
- [8] Earhart, G. M., Cavanaugh, J. T., Ellis, T., Ford, M. P., Foreman, K. B., & Dibble, L. (2011). The 9-hole PEG test of upper extremity function: average values, test-retest reliability, and factors contributing to performance in people with Parkinson disease. *Journal of Neurologic Physical Therapy*, 35(4), 157-163.
- [9] Chen, C., Ringerbach, S. D. R., & Albert, A. R. (2014). Assisted cycling exercise improves fine manual dexterity in persons with Down's syndrome. *Journal of Applied Research in Intellectual Disabilities*, 27(3), 264-272
- [10] Smith, I. M. (2000). Motor functioning in Asperger syndrome. En A. Klim, Fred R. Volkmar & S. S. Sparrow (Eds.) *Asperger syndrome* (pp. 97-124). Nueva York: Guilford.
- [11] Barbeau, E. B., Meilleur, A. A. S., Zeffiro, T. A., & Mottron, L. (2015). Comparing motor skills in autism spectrum individuals with and without speech delay. *Autism Research*, 8(6), 682-693

## REIVINDICACIONES

1. Un sistema de monitorización de actividades con clavijas (301) que registra el estado de cada agujero del tablero en los diferentes instantes de tiempo en los que hay cambios, y envía estos datos a un sistema de análisis, el cuál permite detectar dificultades de habilidad manual, déficit de atención o de memoria, y caracterizado por tener los siguientes componentes:
- a. Tablero de clavijas (301) con:
    - i. Agujeros (101) para introducir las clavijas (102).
    - ii. Sensores de clavija (201) que recogen información sobre el estado de los agujeros, es decir, detecta si una clavija está introducida o no.
    - iii. Controlador (202) que recopila la información de los sensores de clavija.
    - iv. Procesador (205) que obtiene la información del controlador de sensores, la procesa y la envía a un recolector mediante comunicación inalámbrica (302).
    - v. Un emisor de luz (103, 203) de tipo led multicolor por cada agujero, controlado por un controlador (204).
    - vi. Subsistema de comunicación inalámbrica (207).
    - vii. Altavoz (106, 206) para reproducir sonidos.
    - viii. Batería para alimentar el sistema (208) y conector para carga (104, 209).
    - ix. Interruptor de encendido y apagado (105, 210).
  - b. Subsistema de comunicación inalámbrica (302), que recopila la información del tablero para procesarla y enviarla a un sistema de almacenamiento (305) a través de una red (304) como Internet.
  - c. Interfaz de usuario (303) para que los usuarios puedan controlar el proceso de recogida de datos generados por el tablero de clavijas.
  - d. Subsistema de análisis (306) que procesa la información de las actividades con el tablero para obtener una detección precoz de dificultades en la destreza manual o en el nivel de atención.
2. El sistema según la reivindicación 1, caracterizado porque permite configurar diferentes actividades a realizar, como por ejemplo completar una fila de

clavijas, cambiar las clavijas de una fila a otra o introducir clavijas en los agujeros en los que la luz asociada cambie de color, para medir la destreza manual o el nivel de atención del usuario.

- 5
3. El sistema según la reivindicación 1, caracterizado porque permite obtener el estado de los agujeros en cada momento: con o sin clavija.
4. El sistema según la reivindicación 1, caracterizado porque mide el tiempo transcurrido entre los cambios de estado de los agujeros.
- 10
5. El sistema según la reivindicación 1, caracterizado porque indica el estado de los agujeros asignando un color diferente para cada estado a los emisores de luz asociados a los agujeros.
- 15
6. El sistema según la reivindicación 1, caracterizado porque cambia el color de los emisores de luz asociados a cada agujero para indicar al usuario acciones, como por ejemplo que debe introducir una clavija en el agujero correspondiente, midiendo el tiempo en obedecer a la indicación.
- 20
7. El sistema según la reivindicación 1, caracterizado porque produce diferentes sonidos para hacer las indicaciones que se desee, como inicio o fin de actividad o errores.
8. El sistema según la reivindicación 1, caracterizado por tener un interfaz de
- 25
- usuario desde el que se define el tipo de actividad, se introduce la información relacionada con la misma, y se controla cuándo se inician y finalizan las actividades.
9. El sistema según la reivindicación 1, caracterizado porque un colector recopila
- 30
- los datos de las actividades enviados por el tablero, dicho colector puede estar implementado en un equipo como ordenador, tableta o Smartphone, que puede ser el mismo o uno diferente al utilizado para implementar el interfaz de usuario.

10. El sistema según la reivindicación 1, caracterizado porque los datos sobre las actividades generados por el tablero están protegidos con mecanismos que garantizan un nivel adecuado de privacidad, integridad y autenticidad.
- 5 11. El sistema según la reivindicación 1, caracterizado por garantizar que sólo las personas autorizadas pueden acceder a la información que identifique los resultados de actividades de los usuarios.
- 10 12. El sistema según la reivindicación 1, caracterizado porque utiliza sistemas de análisis de datos con técnicas de inteligencia artificial sobre los datos procesados del tablero de clavijas, que permiten la detección de dificultades psicomotrices y cognitivas a personas de cualquier edad.

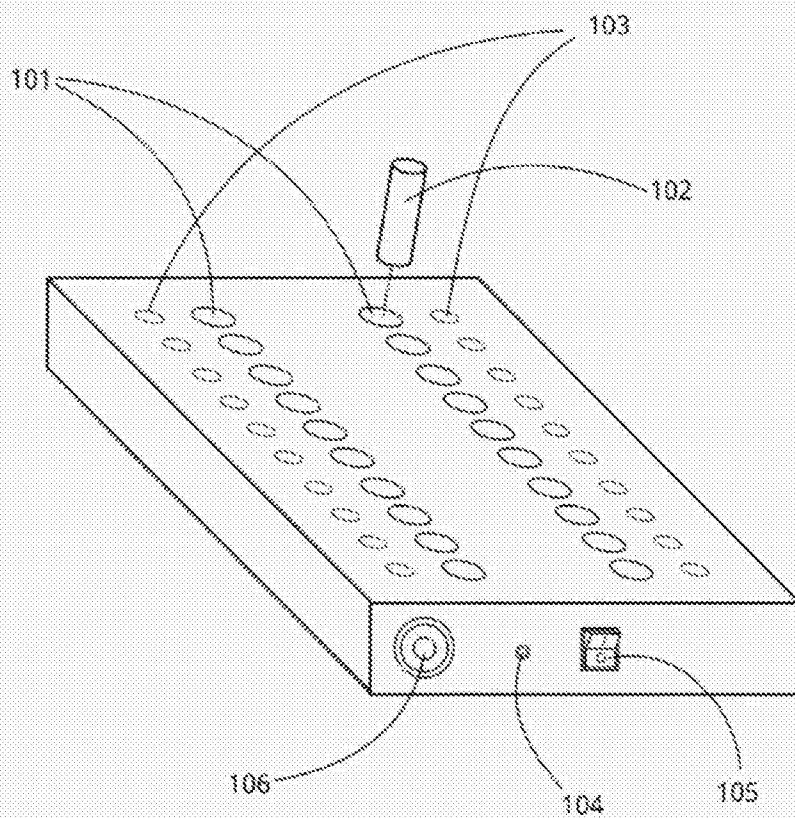


FIG. 1

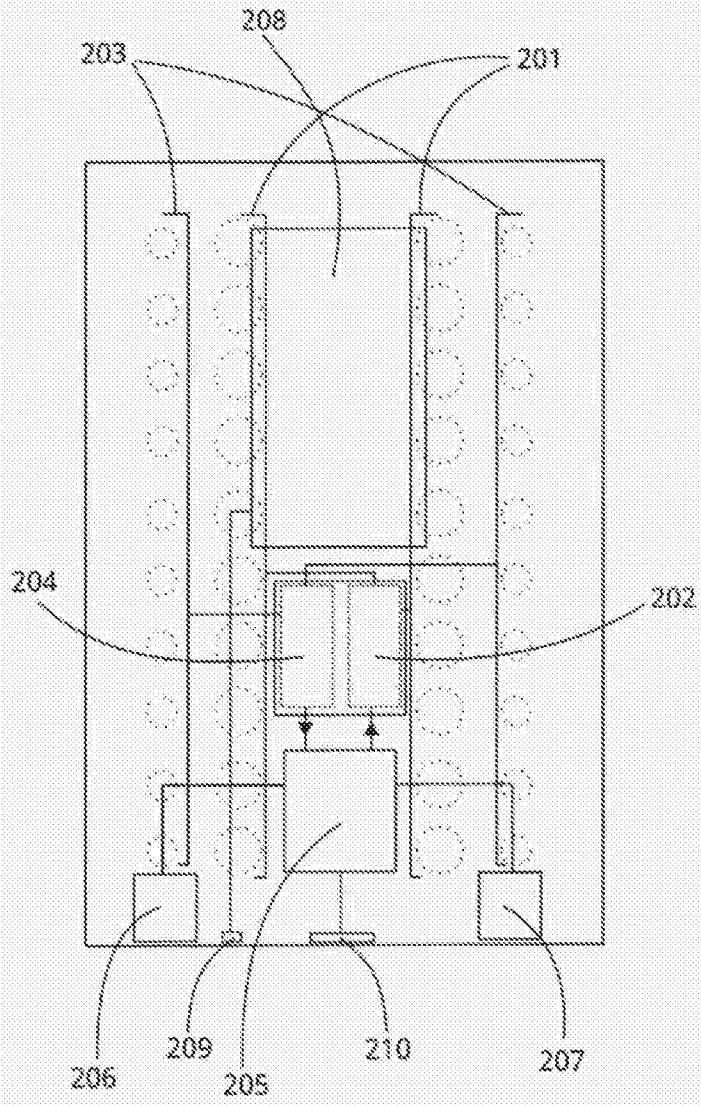


FIG. 2

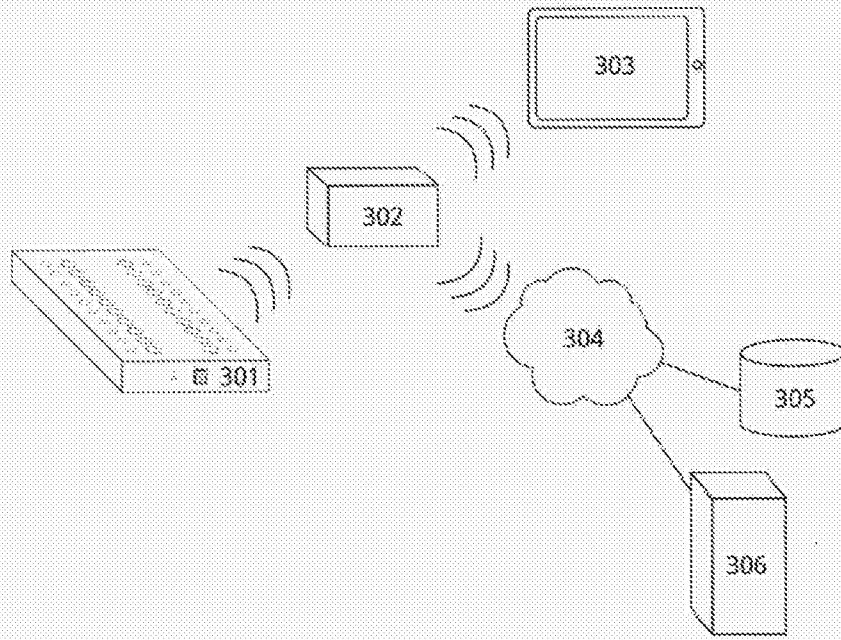


FIG. 3



OFICINA ESPAÑOLA  
DE PATENTES Y MARCAS

ESPAÑA

21 N.º solicitud: 201600945

22 Fecha de presentación de la solicitud: 11.11.2016

32 Fecha de prioridad:

INFORME SOBRE EL ESTADO DE LA TECNICA

5 Int. Cl.: **A61B5/11** (2006.01)  
**G09B7/00** (2006.01)

DOCUMENTOS RELEVANTES

Categoría	56 Documentos citados	Reivindicaciones afectadas
Y	US 4541806 A (ZIMMERMAN et al.) 17-09-1985, Columna 2, línea 48 - columna 21, línea 24; figuras 1 - 3.	1-12
Y	US 2015164377 A1 (NATHAN et al.) 18-06-2015, Página 7, párrafos [136 - 151]; figuras 5 - 6.	1-12
A	US 7295124 B2 (GUILLEN) 13-11-2007, Columna 8, línea 39 - columna 12, línea 47; figuras 2A, 2B, 3A, 3B, 3C.	1
A	US 8082786 B1 (AKINS et al.) 27-12-2011, Columna 12, línea 17 - columna 13, línea 31; Columna 15, línea 48 - columna 16, línea 25; figuras 3 - 5.	1
A	US 2012283602 A1 (IRBY ET AL.) 08-11-2012, página 1, párrafo [11] - página 2, párrafo[17]; figura 1,	1
A	WO 0217776 A2 (SMITH & NEPHEW PLC.) 07-03-2002, página 21, líneas 13 - 27; página 25, Líneas 21 - 29; figuras 12 - 13. reivindicaciones 1-9;	1

Categoría de los documentos citados

X: de particular relevancia

Y: de particular relevancia combinado con otro/s de la misma categoría

A: refleja el estado de la técnica

O: referido a divulgación no escrita

P: publicado entre la fecha de prioridad y la de presentación de la solicitud

E: documento anterior, pero publicado después de la fecha de presentación de la solicitud

El presente informe ha sido realizado

para todas las reivindicaciones

para las reivindicaciones nº:

Fecha de realización del informe  
23.02.2017

Examinador  
R. San Vicente Domingo

Página  
1/5

Documentación mínima buscada (sistema de clasificación seguido de los símbolos de clasificación)

H05K, G09B, A61B

Bases de datos electrónicas consultadas durante la búsqueda (nombre de la base de datos y, si es posible, términos de búsqueda utilizados)

INVENES, EPODOC

Fecha de Realización de la Opinión Escrita: 23.02.2017

**Declaración**

<b>Novedad (Art. 6.1 LP 11/1986)</b>	Reivindicaciones 1-12	<b>SI</b>
	Reivindicaciones	<b>NO</b>
<b>Actividad inventiva (Art. 8.1 LP11/1986)</b>	Reivindicaciones	<b>SI</b>
	Reivindicaciones 1-12	<b>NO</b>

Se considera que la solicitud cumple con el requisito de aplicación industrial. Este requisito fue evaluado durante la fase de examen formal y técnico de la solicitud (Artículo 31.2 Ley 11/1986).

**Base de la Opinión.-**

La presente opinión se ha realizado sobre la base de la solicitud de patente tal y como se publica.

**1. Documentos considerados.-**

A continuación se relacionan los documentos pertenecientes al estado de la técnica tomados en consideración para la realización de esta opinión.

Documento	Número Publicación o Identificación	Fecha Publicación
D01	US 4541806 A (ZIMMERMAN et al.)	17.09.1985
D02	US 2015164377 A1 (NATHAN et al.)	18.06.2015
D03	US 7295124 B2 (GUILLEN)	13.11.2007
D04	US 8082786 B1 (AKINS et al.)	27.12.2011
D05	US 2012283602 A1 (IRBY et al.)	08.11.2012
D06	WO 0217776 A2 (SMITH & NEPHEW PLC.)	07.03.2002

**2. Declaración motivada según los artículos 29.6 y 29.7 del Reglamento de ejecución de la Ley 11/1986, de 20 de marzo, de Patentes sobre la novedad y la actividad inventiva; citas y explicaciones en apoyo de esta declaración**

El documento D01 constituye el estado de la técnica más próximo a nuestra solicitud. En dicho documento, nos encontramos con un sistema de monitorización de actividades con clavijas (20) que registra el estado de cada agujero del tablero en los diferentes instantes de tiempo en los que hay cambios, y envía estos datos a un sistema de análisis, el cual permite detectar dificultades de habilidad manual, déficit de atención o de memoria, y que comprende los siguientes componentes:

- un tablero de clavijas (36) con agujeros (41) para introducir las clavijas (58), sensores de clavija (42) que recogen información sobre el estado de los agujeros, un controlador (22) que recoge la información de los sensores de clavija, y que dispone de un procesador que obtiene dicha información del controlador, la procesa y la envía a un recolector (216) que almacena dicha información, un emisor de luz (44) tipo led por cada agujero y controlado por el controlador, un subsistema de comunicación interno entre estos elementos, un altavoz (114) que permita reproducir sonidos, una batería para alimentar el sistema con su conector de carga (94), y un interruptor (84) de encendido y apagado
- un subsistema de comunicación interno en el dispositivo que recopila la información del tablero para procesarla y enviarla a un sistema de almacenamiento (232), para que posteriormente se puedan visualizar dichos datos en un panel (32)
- y en un modo de realización de la invención (página 21, líneas 15-21) se contemplaría la posibilidad de controlar de una manera remota los distintos programas del dispositivo, que mejor se adapten a las capacidades del usuario que realiza las actividades.

Por lo tanto la única diferencia existente entre el documento D01 y la 1ª reivindicación de la solicitud objeto de estudio sería que en el dispositivo recogido en el documento D01 no existiría ni el subsistema de comunicación inalámbrica que recopile la información del tablero para procesarla, y enviarla a un sistema de almacenamiento a través de una red como internet, ni el interfaz de usuario para que el usuario pueda controlar el proceso de recogida de datos, ni se recoge tampoco el subsistema de análisis remoto que procesa la información de las actividades del tablero para determinar las distintas capacidades del usuario en cuestión.

Teniendo en cuenta esto el problema de la invención que habría que resolver a partir de esta diferencia sería el poder controlar de una manera remota el sistema de monitorización de actividades a partir de un interfaz de usuario, y poder enviar la información de dicho sistema de monitorización, a través de una red como internet, a un sistema remoto de almacenamiento y posterior análisis. Y la solución a este problema quedaría resuelta a la vista del documento D02, en cuya figura 6 se describe un sistema de detección y análisis del movimiento del cuerpo humano, que cuenta con un sistema de comunicación inalámbrico que recopila la información de un conjunto de sensores y los envía a través de una red a un sistema de almacenamiento, y que dispone de un interfaz de usuario tipo teléfono móvil para controlar el proceso de recogida de dicha información, y que también dispondría de un sistema de análisis de esa información en un servidor remoto. Por lo tanto resultaría evidente para un experto en la materia el cuestionar la actividad inventiva del objeto de la reivindicación 1ª a partir de los documentos D01 y D02.

Con respecto a las reivindicaciones 2ª a 12ª también diríamos que no incluyen ninguna característica técnica que en combinación con la las características de la reivindicación 1ª de la que dependen, cumplan con el requisito actividad inventiva, por los siguientes motivos:

- Reivindicación 2ª: El sistema de monitorización descrito en el documento D01 permite configurarlo para diferentes actividades a realizar, como por ejemplo completar una determinada fila de clavijas, o por ejemplo introducir las clavijas en los agujeros en los que la luz asociada se llegue a iluminar (columna 9, líneas 28-54), y teniendo en cuenta que con la funcionalidad de los diodos led sería obvio para el experto en la materia el combinar la actividad con distintas tonalidades de luz, diríamos que el objeto de esta reivindicación 2ª quedaría cuestionado a partir de los documentos D01 y D02 en cuanto a su actividad inventiva.

-Reivindicación 3ª: Partiendo de los sensores que se describen en el documento D01 para la detección de si una clavija ha sido introducida o no en los agujeros del tablero, resultaría obvio el determinar en cada momento el estado de los agujeros, por lo tanto la actividad inventiva de esta reivindicación quedaría cuestionada a partir de los documentos D01 y D02.

-Reivindicación 4ª: Con los medios de contador (300) de los minutos y segundos transcurridos entre que una actividad empieza y finaliza, que se describen en el documento D01, resultaría evidente para el experto en la materia el poder medir el tiempo transcurrido entre los cambios de estado de los agujeros, y por lo tanto la actividad inventiva de esta reivindicación quedaría cuestionada a partir de los documentos D01 y D02.

-Reivindicaciones 5ª y 6ª: Ya se ha explicado anteriormente que con la tecnología actual de los diodos led sería más que evidente para el experto en la materia el que pudiera asignarse un color diferente para cada estado de los distintos agujeros, o que un determinado color indicase una determinada acción al usuario, por lo tanto la actividad inventiva de estas reivindicaciones quedaría cuestionada a partir de los documentos D01 y D02.

-Reivindicación 7ª: Un sistema que permita la reproducción de sonidos para indicar el inicio o el fin de una actividad queda descrito en el documento D01 (columna 18, líneas 47-54)

-Reivindicación 8ª: Dado que el documento D02 describe un interfaz de usuario capaz de gobernar un dispositivo encargado de controlar el movimiento de una persona a partir de las señales que generan una serie de sensores, diríamos que parecería evidente para un experto en la materia el aplicar el mismo sistema inalámbrico de gobierno del tablero de clavijas del documento D01 con un interfaz de usuario equivalente al descrito en el documento D02, y por lo tanto diríamos que la actividad inventiva de esta reivindicación 8ª se podría cuestionar combinando los documentos D01 y D02.

-Reivindicación 9ª: Un sistema que permita la reproducción de sonidos para indicar el inicio o el fin de una actividad queda descrito en el documento D01 (columna 18, líneas 47-54)

-Reivindicaciones 10ª y 11ª: Los mecanismos para garantizar un nivel adecuado de privacidad, así como el acceso a los resultados de la prueba solo por parte de usuarios autorizados, se consideran características completamente conocidas en el estado de la técnica anterior y que tampoco aportan un efecto técnico sorprendente a la invención, por lo tanto la actividad inventiva de estas reivindicaciones se podría cuestionar combinando los documentos D01 y D02.

-Reivindicación 12ª: La aplicación de la inteligencia artificial en el análisis de datos también es una técnica conocida en el estado de la técnica anterior, y dado que dicha característica no aporta en la invención un efecto técnico inesperado diremos que el objeto de esta reivindicación se considera que está falto de actividad inventiva.

Por otro lado, los documentos D03 a D06, todos ellos dispositivos electrónicos que disponen de tableros con agujeros en los que tiene que ser insertada una clavija y que evalúan la destreza de un determinado usuario, reflejarían el estado de la técnica anterior por no disponer ninguno de ellos emisores de luz asociados a cada uno de los agujeros.

A modo de resumen, podríamos concluir que en el sistema de monitorización de actividades con clavijas descrito en las reivindicaciones 1ª a 12ª de la presente solicitud no se aprecia actividad inventiva, y por lo tanto la patentabilidad de la invención se vería cuestionada conforme al artículo 8 de la ley 11/86 de patentes.